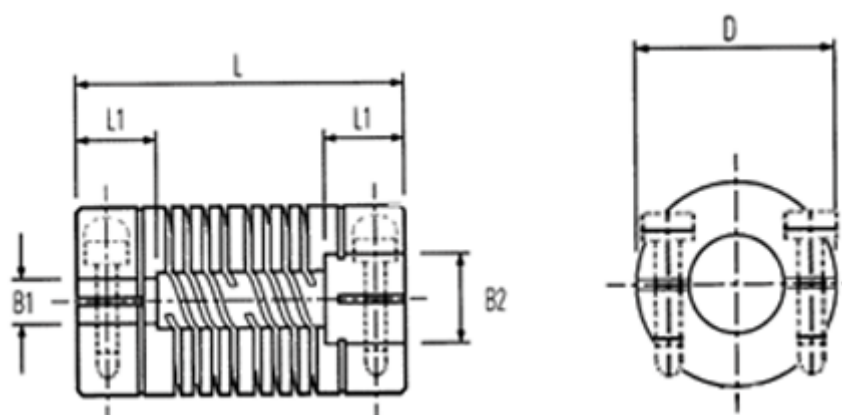


Varenummer: 339703160000
Beskrivelse: Multibeam 6 kobling 703.16.0000
Rustfast og Klemme (Clamp)

Mål



B2: Forboret	= 3.0	Pinolskrue	= M2,5
B2: Forboret	= 6.00	Spidsmoment NM	= 5.00
D	= 15.9		
L	= 25.4		
L1	= 6.5		
Maks. B1 & B2	= 8.00		
Max parallelforskydning	= 5		
Max vinkelforskydning	= 0.20		